

		,	,

1
1.1 12, -15, -18, -21, -24, -30 3 WARMOS-3,75, -5, -6, -7,5, -9,45, -
) 3468-006-97567311-06 ()
, , ,
. ()
(), 98 % +25
+40 45 °
0 .
1.2 , -
, .
1.3 , ; ;
, , ; ;
1.4 , -
, .
1.5 , , , ,
. 1.6 ().
, , , ,
1.7 .
, .
2
2.1 I 60335-1.
2.2 50 , 380/220 -

2.3

1

Warmos-3,75	3,75	220±22	50±1	5 - 85	92±3	37,5	590 305 160	15	3,94
Warmos-5	5,1					51			5,35
Warmos-6	6					60			6,3
Warmos-7,5	7,5	220±22/ 380±38				75	640 380 245	27	7,87
Warmos-9,45	9,45	94,5				9,9			
Warmos-12	12	120				12,6			
Warmos-15	15	150				15,75			
Warmos-18	18	180				18,9			
Warmos-21	21	210				22,05			
Warmos-24	24	240				25,2			
Warmos-30	30	300	31,5						

3

3.1

..... 1 .
 155.011-06 (W-3,75, -5, -6, -7,5/220, -21, -24, -30)
 155.011-07 (W-7,5/380, -9,45, -12, -15, -18)
 1 .
681936.049 . . 1 .
 1 .

4

4.1

.1. (4)

(2)

(3)

(1)

1.

- 117 , « », (8482) 37-99-41
- 118 , « », (3822) 340-101, 44-56-86
- 119 , « », (4872) 36-09-32, 40-40-25, 40-44-44
- 120 , « », (3452) 68-43-43, 68-78-98
- 121 , « « » (.), (3452) 48-99-36
- 122 , « », (3452) 58-04-04
- 123 - , « - », (3012) 46-76-54
- 124 , « », (8422) 76-52-91
- 125 , « », (8422) 73-29-19
- 126 , « », (4234) 32-72-57
- 127 , « - », (347) 228-53-57, 228-79-34
- 128 , « », 8-903-354-86-53
- 129 « », (347) 246-47-48
- 130 , « », (.), (4212) 75-33-33
- 131 , « », (4212) 69-40-38
- 132 , « », (8352) 38-02-22
- 133 , « », . (8352) 62-31-60, 62-15-63
- 134 , « », (8352) 66-27-54, 63-01-15
- 135 , « - », (351) 211-14-62
- 136 , « - - », (351) 775-53-43
- 137 , « », (3513) 66-27-27
- 138 , « - » (351) 269-84-84, 269-84-80
- 139 , « » (8202) 30-22-61
- 140 , « . . +7-921-723-38-02
- 141 , « », (3022) 35-64-99, 35-19-04
- 142 , « » (3022) 32-18-66, 32-28-01
- 143 , « ». (4852) 58-14-58, 74-88-74

12

:
 RU -RU. 66. .05431,
 ”,

31.03.2017 . 30.03.2020 .

:

004/2011 « »;
 020/2011 « »

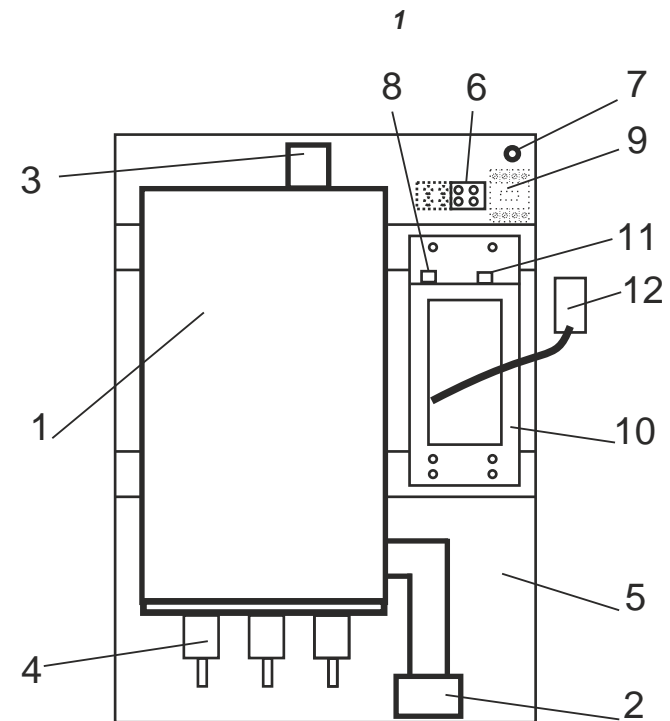
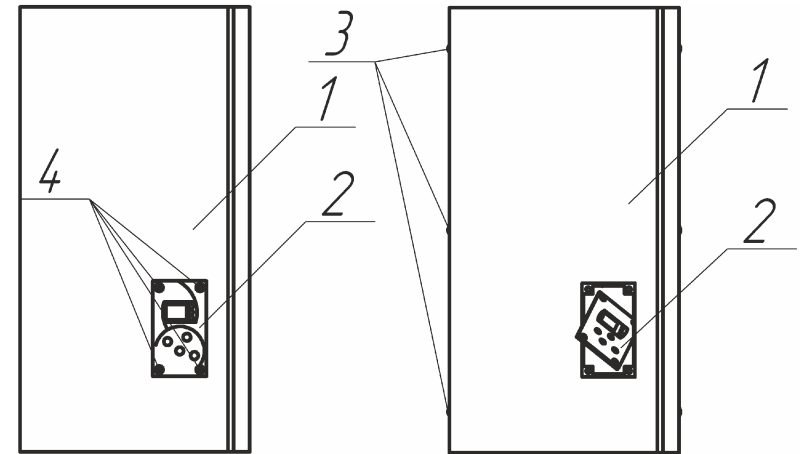
13

WARMOS-
 - IV
 3468-006-97567311-06

()

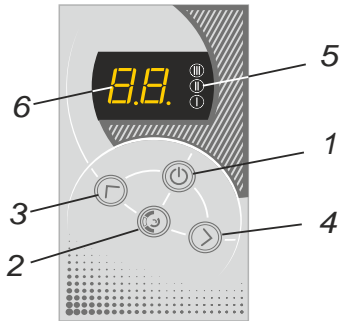
()

66 , « » , (495) 792-13-14
67 , « » , (8152) 25-15-75
68 , « » , 8-964-307-77-77
69 , « » (8552) 369-379
70 , « - » (8552) 47-10-11, 36-68-35
71 , « . » , (34783) 209-95, 222-85
72 , « » , 8-930-278-39-49
73 , « » , (831) 247-84-19, 249-61-70
74 , « » , (831)410-70-01, 410-07-01
75 , « » , (8313) 28-14-78
76 « » , 8- 953-415-11-24
77 , « » , (3843) 72-18-66
78 , « » , (3843) 60-19-10, 92-02-32
79 , « - » , (8617) 67-11-23
80 , « . » , (8617) 21-20-38
81 , « » , (383) 325-0007
82 , « » , (383) 284-05-00, 284-33-55
83 , « » , (3812) 27-20-27, 324-324
84 , « - » (. .) , (3532) 53-77-77
85 , « » , (8412) 34-43-00, 981-888
86 , «TERMOSET » (. .) , (8412) 71-07-07
87 , « » , (342) 201-88-88
88 , « » , (342) 219-54-07, 219-54-08
89 , « - » , (8142)72-41-21, 59-26-38
90 , « » . , (8142) 634-413
91 , « +» , 8-951-758-13-42
92 - - , « . » , (863) 256-39-79
93 - - , « » , (863) 220-61-06
94 , « - « » , (4855) 23-19-23
95 , « +» , (4912) 51-01-50
96 , « . » , (34922) 4-53-97
97 , « - - » (846) 300-45-45, 8 800 500 24 34
98 , « - » , (846) 247-62-92, 247-63-03
99 , « - » , (846) 979-15-55
100 - , « » , (812) 946 60 91
101 - , « » , (812) 640-19-67
102 - , « » , (812) 965-87-51
103 - , « . » , (812) 981-88-47
104 - , « » , (812) 458-80-09
105 , « « » , (8452) 27-52-90, 27-18-36
106 , « » , (. .) , 8-902-044-95-96
107 , « » 8- 978-718-53-73
108 , « » 8-978-71-333-47
109 , « » , (4812) 35-08-88, 35-09-09
110 , « » , (862) 295-77-55
111 , S , (. .) , 8-918-771-30-51
112 , « » , (3462) 67-74-74
113 , « » , (3462) 23-60-60
114 , « » , (8212) 55-80-30, 24-94-95
115 , « » , (4752) 53-52-40
116 , « » , (4752) 53-52-23, 45-68-10



4.2 :
 (1) (2) (3)
 G 1¹/₄ () (4)
 ; (5) (6)
 (7) ;
 (8);
 (9) (W-7,5-12);
 (10) (12);
 (11) .

4.3 () 3).
 (1). (6),
 () 5
 (2) .
 ()
 0E ; 1E ; 2E ; 3E .
 (3-4).
 2
 ()
 () .
 (5).
 30
 () .



3

4.4

4.5

4.6

15 , « - », 8-904627-93-25
 16 , « - », 8-902-505-38-37
 17 , « . . », 8 904-658-24-98
 18 , « », (8442) 73-11-40
 19 , « - », (8442) 93-09-05
 20 , « » (.), 8-911 444 10 09
 21 , « », (4732) 77-49-99, 77-48-99
 22 , « », (473) 244-11-18
 23 , « - » (8162) 90-02-21
 24 , « - » (.), (8672)-707-200
 25 « » (83161) 9-12-57
 26 « » (8712) 22-20-20
 27 , « . . », 8 (982) 641-28-22
 28 , « « » (343) 222-79-97
 29 , « », (343) 20-20-752
 30 , « », (3513) 66-27-27
 31 , « « » (4932) 32-42-61, 42-07-55
 32 , « » (.), (4932) 45-90-70
 33 , « « » (3412) 90- 43-04
 34 , « », (3412) 52-80-16, 52-31-37
 35 , « », (.), (3952) 564-945
 36 , « », (3952) 20-40-50
 37 , « » (.), (3952) 778-103, 778-351
 38 , « » (.), (3952) 455-425, 8-929-432-54-25
 39 - , « », (.) (8362) 63-88-51
 40 , « », (4012) 55-55-59
 41 , « » (.), 8- 910-544-22-55
 42 , « », (7212) 53-90-25
 43 , « », . (843) 55-77-971, 55-77-977
 44 , « », (843) 239-02-12
 45 , « » (.), (843) 527-80-20
 46 , « », (3842) 28- 26 -01
 47 , « -98», (3842) 39-61-47, 39-61-48
 48 , « - »», (3842) 58-16-09, 33-67-07
 49 , « », (81368) 334-79
 50 , « - », (8332) 35-16-00, 25-24-29
 51 , « - », (8332) 58-69-10, 58-68-90
 52 , « », (4942) 39-45-30, 39-45-62
 53 , « . . », 8-906-281-48-44
 54 , « - », (861) 274-59-00, 274-62-02
 55 , « - », (861) 274-22-88
 56 , « - », (861) 279-44-99
 57 , « - », (861) 201-17-68
 58 , « », (391) 290-00-99
 59 , « « . . », (4712) 33-10-26
 60 , « . . », (85595) 2-18-10
 61 , « . . », (4742) 28-00-48, 27-27-99
 62 , « - », (3519) 22-15-19, 49-48-48
 63 , « . . », (8793) 97-63-72
 64 , « », +375 (017) 385-95-14
 65 , « », +375 (017) 223-62- 85, +375 (29) 691-76-00

11.1 - 24
3

11.2 (24)

11.3 ”,

11.4 ”,

2.1.4.1074.01;

.6.2.1,

11.5

11.6 “ ”.

11.7 : “ ”, 603016, 4- 8,

. (831) 2-888-555, 8-910 388-2002.

11.8 04.10.17 .:

1 , « - », +77771564184

2 , « », (8553)35-39-69

3 , « », (8182) 61-02-76

4 , «CVL», (7172) 272-333, 272 - 888

5 , « « » (.), (8512) 36-32-33

6 , « . », (8512) 71-37-93

7 , « », (3852) 36-72-67

8 , « » (.), (4722) 58-35-80, 36-46-91

9 , « - », (4722) 20-59-59

10 , « », (4722) 23-19-19

11 , « » (.), (4722) 400-750

12 , « », (4162) 77-17-30

13 , « », (4162) 77-17-10

14 , « », 8-909-656-34-38

).

5

5.1

5.2

5.3 150 .

(I .) = 3(I .) . (I), 2,

5.4

5.5

5.6

5.7

WARMOS-7,5(220)	40
WARMOS-7,5(380)	16
WARMOS-3,75;-9,45;-12	25
WARMOS-5;-15	32
WARMOS-6;-18	40
WARMOS-21;-24	50
WARMOS-30	63

5.8

5.9

5.10

5.11

5.12

6

6.1

6.1.1

6.1.2

6.1.3

6.1.4

		5,6,7,8,9.
		(N).
	1.	
(W-7,5-30).		
E1		
E2		
	85°, 90°	
E3		
	90°	
FF		

8.4

8.5

8.6

9

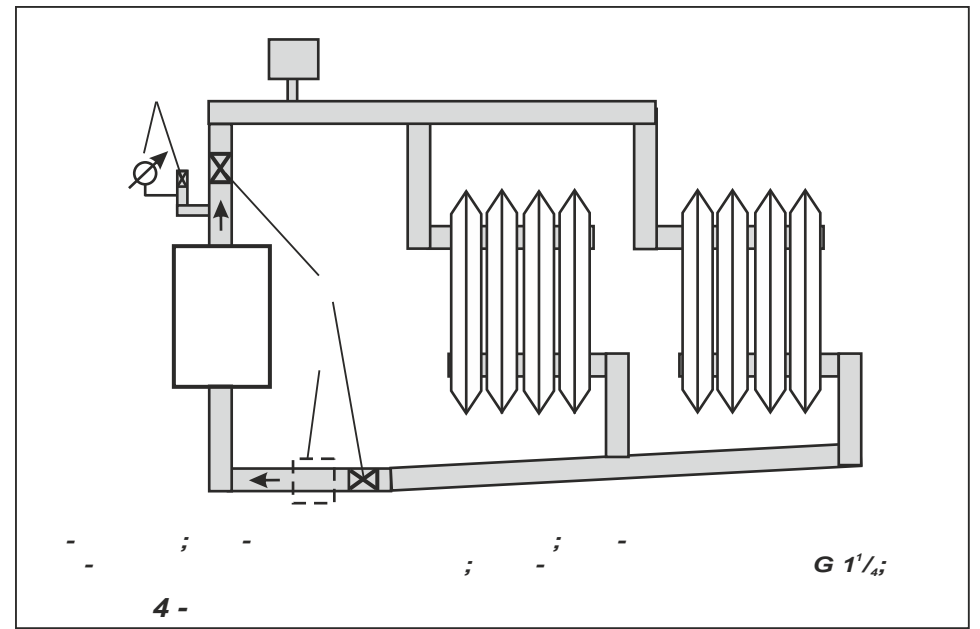
9.1

9.2

80 % $+40^{\circ}$ $+25^{\circ}$

3-5

50 $^{\circ}$



6.1.5

7

0,3 30°

4. (. . 4.2),

0,5

0,4

6.1.6

6.1.7

6.1.8

6.1.9

6.1.11

1,5 ;

6.2

6.2.1

6.2.2

7.1.1

7.1.2

0,4

(5-9)

3.

	220	380
WARMOS-3,75	2,5	
WARMOS-5;-6	4,0	
WARMOS-7,5	6,0	
WARMOS-7,5		1,5
WARMOS-9,45;-12		2,5
WARMOS-15;-18		4,0
WARMOS-21		6,0
WARMOS-24;-30		10,0

2.1.4.1074-01.

7

7.1

7.2.8

7.3

7.3.1

7.3.2

7.3.3

8

8.1

8.2

8.3

2 5
)
 “III”
 (5). “I”, “II”
 0 (0),
 30
 ().
 4.

	Warmos-										
	3,75	5	6	7,5	9,45	12	15	18	21	24	30
	1,25	1,7	2	2,5	3,15	4	5	6	7	8	10

7.2.4

3

7.2.5

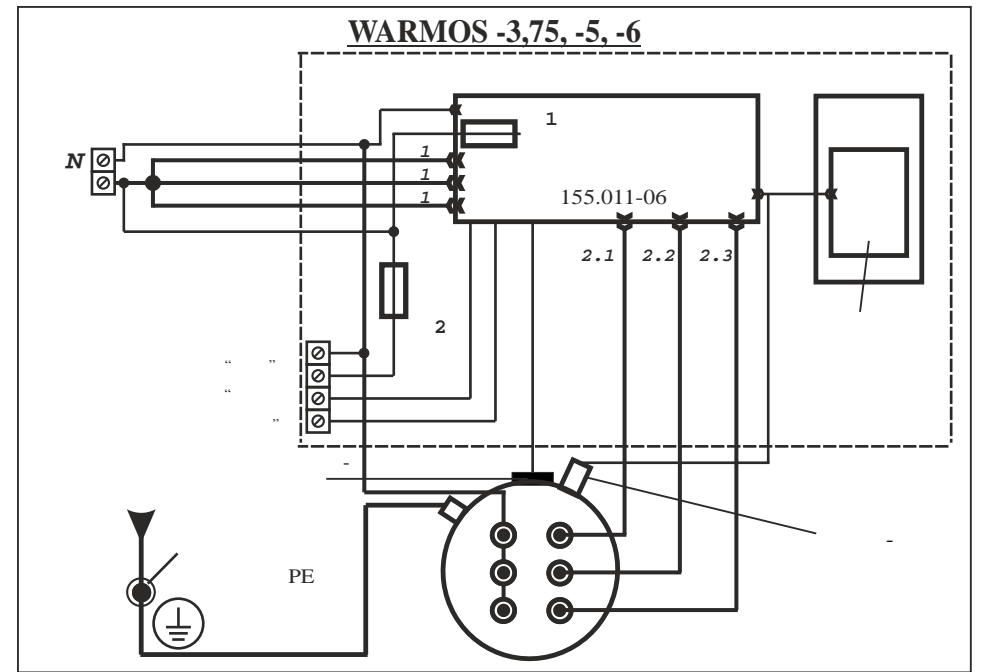
7.2.6

)

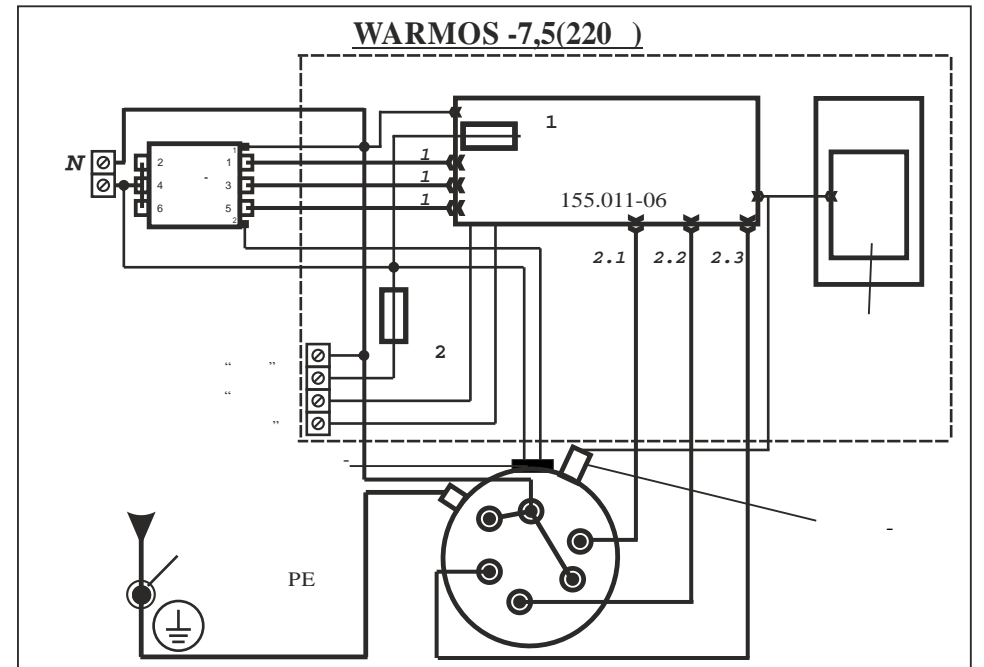
7.2.7

- 85 ° .

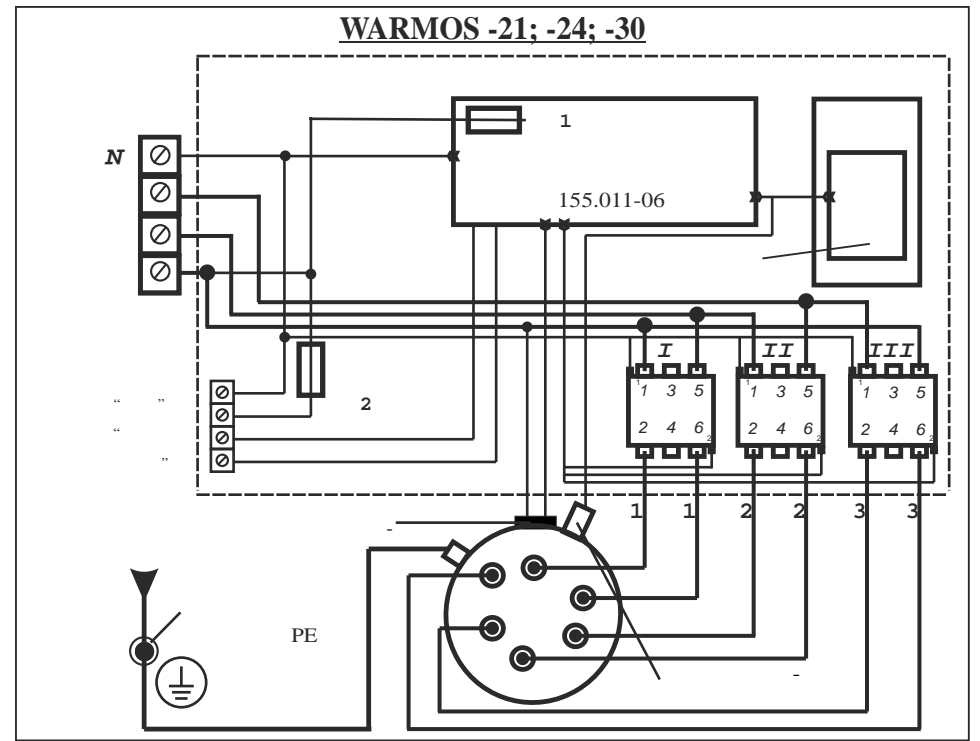
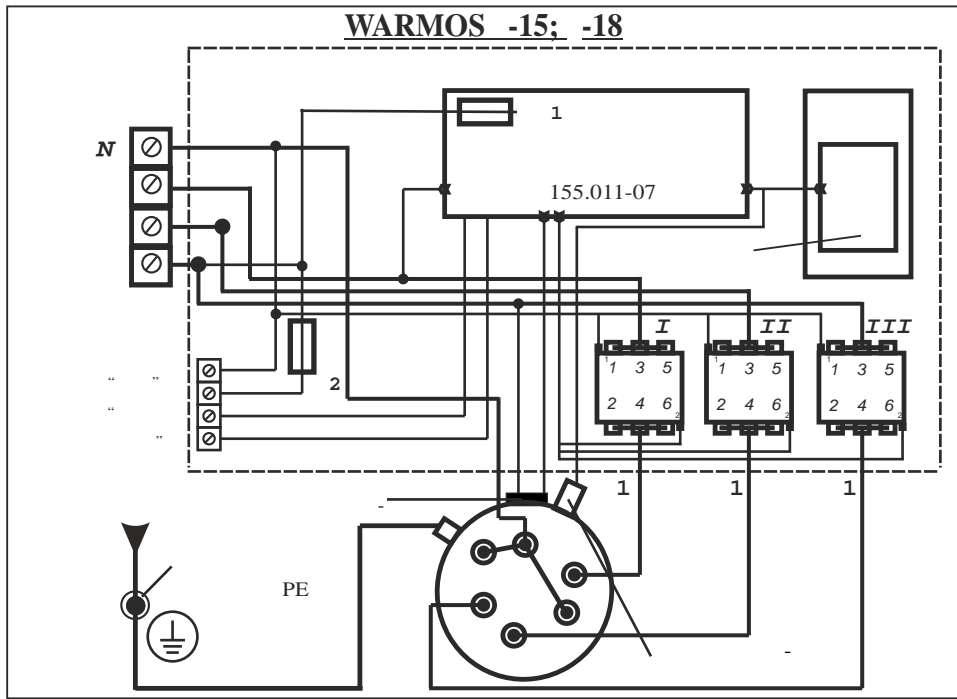
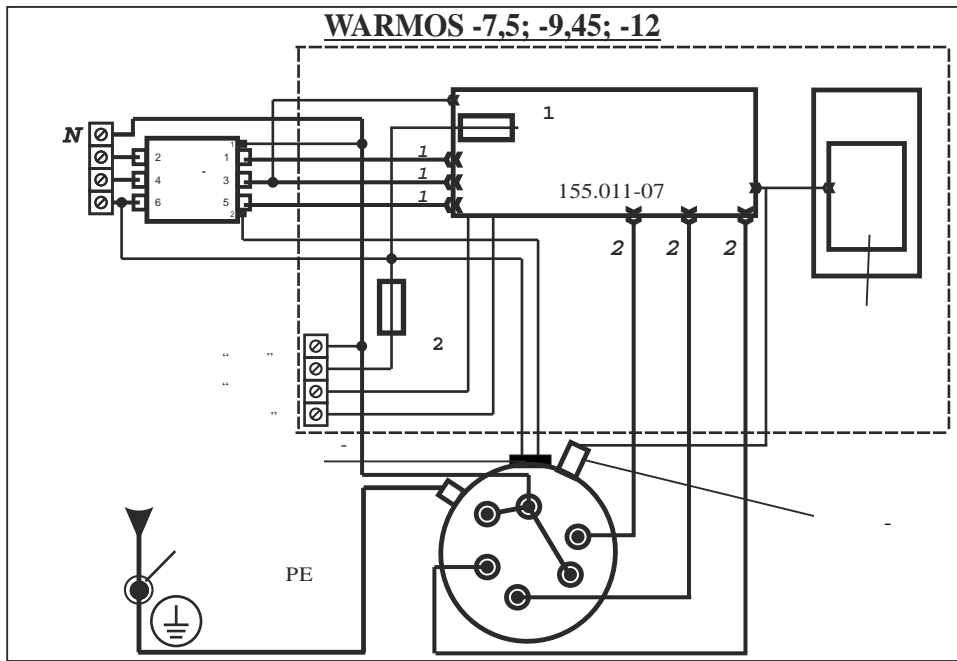
(10).



5 -



6 -



7.2

7.2.1 (3).

7.2.2 (6), (1).

7.2.3 (5)

3) (0 ; 1 ; 2 ; (3-4). 2 (3-4) () . 3, () . 4. 2